

Bitte füllen Sie dieses Formular aus und senden Sie es per E-Mail oder Fax.
 vertrieb@hennig-gmbh.de | +49 89 96096-120

FIRMA (vollständige Adresse)

Name: _____
 Funktion: _____
 E-Mail: _____
 Telefon: _____ Fax: _____ Datum: _____

ANWENDUNG

Menge: _____

Einbaulage: Horizontal Vertikal

Einsatzbereich: Außen Innen

Temperaturbereich: _____

Arbeitszyklen/min: _____

Max. Verfahrgeschwindigkeit (m/min): _____

Betriebsstunden/Tag: _____

Gleitlager: Ja (Menge: _____) Nein

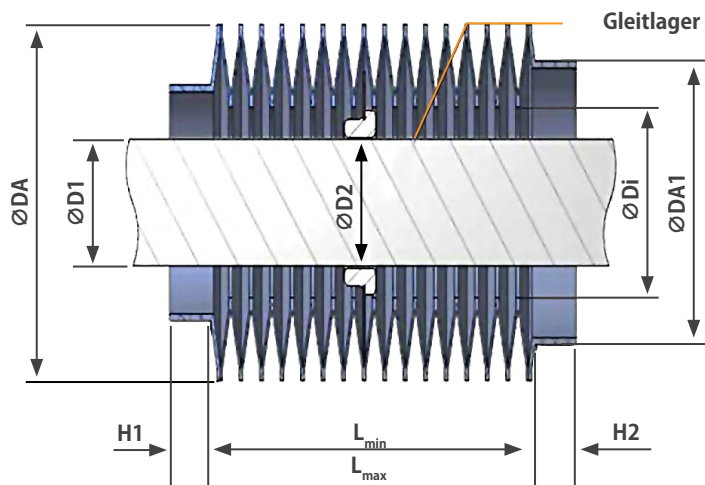
Lüftungsöffnungen: Ja Nein

KONTAKT MIT

	Innen	Außen	Dauerhaft	Gelegentlich
<input type="checkbox"/> Wasser	<input type="radio"/>	<input type="radio"/>	<input type="radio"/>	<input type="radio"/>
<input type="checkbox"/> Staub	<input type="radio"/>	<input type="radio"/>	<input type="radio"/>	<input type="radio"/>
<input type="checkbox"/> Öl/Fett	<input type="radio"/>	<input type="radio"/>	<input type="radio"/>	<input type="radio"/>
<input type="checkbox"/> Säure	<input type="radio"/>	<input type="radio"/>	<input type="radio"/>	<input type="radio"/>
<input type="checkbox"/> Bleiche	<input type="radio"/>	<input type="radio"/>	<input type="radio"/>	<input type="radio"/>
<input type="checkbox"/> Sonstigem	<input type="radio"/>	<input type="radio"/>	<input type="radio"/>	<input type="radio"/>

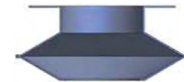
ABMESSUNGEN

d _____ \varnothing Di _____
 L_{max} _____ \varnothing DA _____
 L_{min} _____ \varnothing DA1 _____
 H1 _____ \varnothing D1 _____
 H2 _____ \varnothing D2 _____



EINBAUOPTIONEN

Typ A



Typ B



Typ C



Typ D

